



INSTITUTO DE EDUCACIÓN SUPERIOR
TECNOLÓGICO PÚBLICO "MARCO"

“AÑO DE LA UNIDAD, LA PAZ Y EL DESARROLLO”

INFORME N° 030-AUXILIAR A.I-IESTP” M” -2023

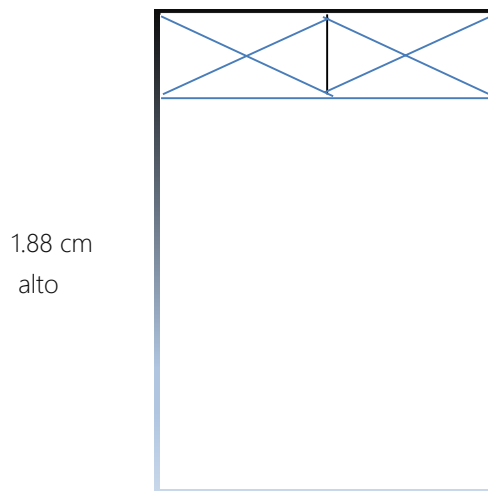
SEÑORA : Mg. Elsa Aquino Castro

Director General del I.E.S.T.P. “Marco”

ASUNTO : Requerimiento de una puerta metálica

FECHA : Marco, 05 de diciembre de 2023

Por intermedio de la presente hago llegar el informe a Ud., Señora Directora General, en vista que el galpón de cuyes se encuentra deteriorado construido de madera. Por tal razón Solicito la compra de una puerta de una hoja de material de calamina corrugada galvanizada de 0.30 mm. con las siguientes dimensiones de 0.88 cm. de ancho por 1.88 cm. de alto con chapa de doble golpe, cerrojo y orejas para candado con una traga luz de 15 cm. y manija de 40 cm. de arriba para abajo.



0.88 metros ancho

Es cuanto solicito para presentar seguridad de dicho ambiente.

Atentamente;

Tèc. Victoriano Rivas Rosales

Aux. Agrop. I